

## CERTIFICATO DI PROVA N. 412593/RF8739

emesso ai sensi dell'articolo 8 del decreto del Ministero dell'Interno del 26 giugno 1984 recante "Classificazione di reazione al fuoco ed omologazione dei materiali ai fini della prevenzione incendi" e successive modifiche di cui al Decreto del Ministero dell'Interno del 3 settembre 2001 (S.O. alla G.U. n. 234 del 25 agosto 1984 - S.O. alla G.U. n. 42 del 17 ottobre 2001) e tenendo presente il Decreto del Ministero dell'Interno del 14 ottobre 2022 (S.O. alla G.U. n. 251 del 26 ottobre 2022)

Visto l'esito degli accertamenti effettuati si certifica che al  
**materiale di arredamento**  
rientrante nell'elenco di cui all'allegato A2.1 al D.M. 26 giugno 1984 e s.m.i.

con la codifica alfanumerica

**D.2**

prodotto da

**MULTISERVICE di Riccardo Di Giovanni**

Via Simone Guli, 238 - 90142 PALERMO (PA) - Italia

denominato

**DIVANO DADÀ**

impiegato come

**mobile imbottito**

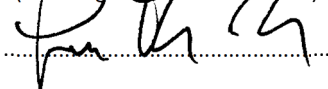
è attribuita, in conformità alle norme UNI 9175:1987 e UNI 9175/FA1:1994,  
la classe di reazione al fuoco

**1 IM (uno i emme)**

Il presente certificato è valido unicamente per la campionatura sottoposta a prova.

Bellaria-Igea Marina - Italia, 11 gennaio 2024

Il Direttore del Laboratorio  
di Reazione al Fuoco  
(Dott. Ing. Giombattista Traina)



L'Amministratore Delegato

Pratica:  
99085

Luogo dell'attività:  
Istituto Giordano S.p.A. - Strada Erbosa Uno, 80 -  
47043 Gatteo (FC) - Italia

Il presente documento è composto da n. 1 pagina ed è integrato da n. 2 allegati, uno con i risultati di prova eseguite in conformità alle norme UNI 9175:1987 e UNI 9175/FA1:1994 e l'altro con la documentazione tecnica del produttore.

Il presente documento non può essere riprodotto parzialmente, estrapolando parti di interesse a discrezione del cliente, con il rischio di favorire una interpretazione non corretta dei risultati, fatto salvo quanto definito a livello contrattuale.

I risultati si riferiscono solo all'oggetto in esame, così come ricevuto, e sono validi solo nelle condizioni in cui l'attività è stata effettuata.

Il prodotto "DIVANO DADÀ" non ricade nel campo di applicazione di norme armonizzate CPR e per il prodotto medesimo della ditta MULTISERVICE di Riccardo Di Giovanni non risulta ottenuto il rilascio di ETA (European Technical Assessment), ai sensi dell'Allegato IV del CPR, né ricade nella procedura di cui alla lettera a, comma 4, articolo 5 del decreto del Ministro dell'Interno del 14 ottobre 2022 (G.U. n. 251 del 26 ottobre 2022).

L'originale del presente documento è costituito da un documento informatico firmato digitalmente ai sensi della Legislazione Italiana applicabile.

Direttore del Laboratorio di Reazione al Fuoco:  
Dott. Ing. Giombattista Traina

Compilatore: Francesca Manduchi

Pagina 1 di 1

ISTITUTO GIORDANO S.p.A. - Laboratorio di Reazione al Fuoco - Codice n. RN01RF01						
RAPPORTO DI PROVA n. 412593/RF8739		PRATICA n. 99085				
materiale di arredamento		Denominazione commerciale: DIVANO DADÀ				
D.M. 26 giugno 1984 e successive modifiche - METODO DI PROVA: UNI 9175:1987 e UNI 9175/FA1:1994						
Descrizione: mobile imbottito costituito come da documentazione tecnica allegata						
Risoluzioni applicate: //						
Preparazione: UNI 9176:1998 - metodo "D"						
Materiale sottoposto a prova		Esito prove per i vari tempi di innesco				
Descrizione	Provetta [n.]	20 s	80 s	140 s		
Imbottitura	1	POSITIVO				
	2	POSITIVO				
Manufatto completo	1	POSITIVO				
	2	POSITIVO				
	1				POSITIVO	
	2				POSITIVO	
	3	//				
	1				POSITIVO	
	2				POSITIVO	
	3	//			//	
Note: //						
Data: 22 dicembre 2023						

**DOCUMENTAZIONE TECNICA DEL PRODUTTORE**

**Modello F**

**SCHEDA TECNICA**

- A) AZIENDA PRODUTTRICE: MULTISERVICE di Riccardo Di Giovanni
- B) DENOMINAZIONE COMMERCIALE DEL MATERIALE: DIVANO DADA'
- C) DESCRIZIONE DEL MATERIALE: mobile imbottito
- D) DESCRIZIONE DELLE PARTI IMBOTTITE E DEI RELATIVI COMPONENTI:

Parte imbottita (Composito)	Componenti		
	Rivestimento	Interposto	Imbottitura
SEDUTA	Fintapelle denominata "NAPPATECH" della ditta ELASTRON 85% PVC, 15% PES; peso 750 g/mq	Tessuto non tessuto denominato "DANUBIO/DA" della ditta TESSILGIADA 50% poliestere, 50% viscosa peso 180 g/m <sup>2</sup>	Poliuretano espanso flessibile "ECOELAST 30" della ditta OLMO GIUSEPPE, densità 30 kg/mc, spessore 2 cm
SCHIENALE	Fintapelle denominata "NAPPATECH" della ditta ELASTRON 85% PVC, 15% PES; peso 750 g/mq	Tessuto non tessuto denominato "DANUBIO/DA" della ditta TESSILGIADA 50% poliestere, 50% viscosa peso 180 g/m <sup>2</sup>	Poliuretano espanso flessibile "ECOELAST 30" della ditta OLMO GIUSEPPE, densità 30 kg/mc, spessore 2 cm

- E) MANUTENZIONE: metodo D secondo la norma UNI 9176.

Data 02/11/2023

Timbro e Firma del Legale Rappresentante

**MULTI SERVICE**  
**di Riccardo Di Giovanni**  
Via Simone Gullì, 238 - 90142 Palermo  
Part. IVA 07114800829  
Cod. Univoco: M5UXCR1

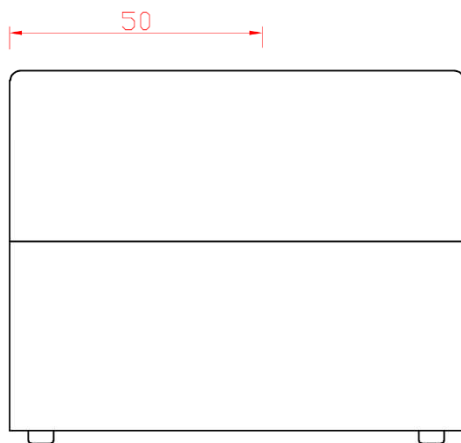


Azienda Produttrice: MULTISERVICE di Riccardo Di Giovanni

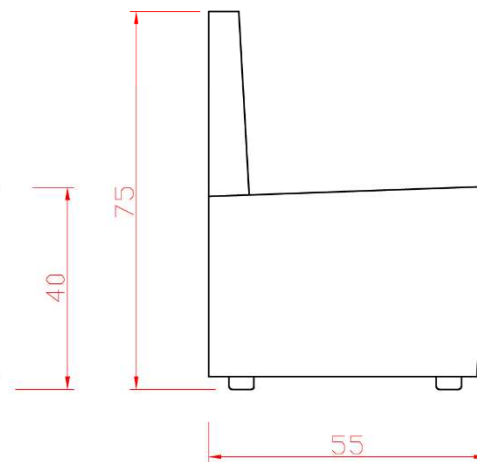
Denominazione Commerciale: DIVANO DADA'

Data, 02/11/2023

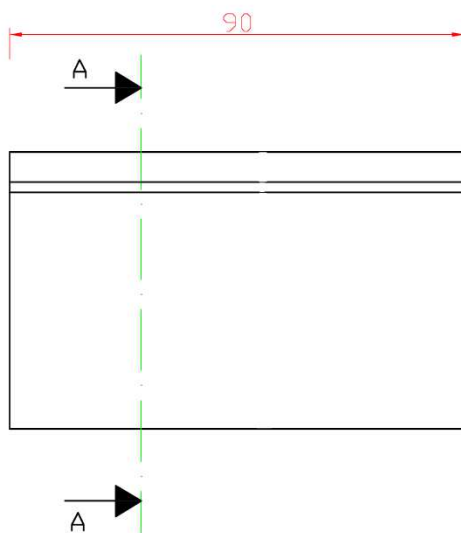
VISTA FRONTALE



VISTA LATERALE



PIANTA



Tutte le misure sono espresse in cm

Timbro e Firma del Legale Rappresentante

  
**MULTI SERVICE**  
di Riccardo Di Giovanni  
Via Simone Gullì, 238 - 90142 Palermo  
Part. IVA 0714800829  
Cod. Univoco: M3UXCR1

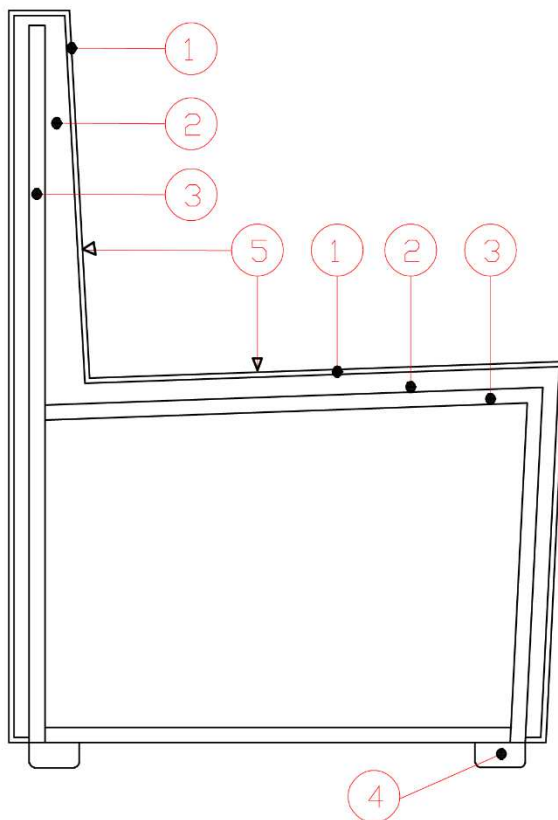
Azienda Produttrice: MULTISERVICE di Riccardo Di Giovanni

Denominazione Commerciale: DIVANO DADA'

Data, 02/11/2023

SEZIONE A-A

- ① Tessuto non tessuto DANUBIO/DA della ditta TESSILGIADA  
composizione 50% poliestere, 50% viscosa; peso 180 g/mq
- ② Poliuretano espanso flessibile POLFLEX P della ditta F.LLI ROSSETTO,  
densità 60 kg/m<sup>3</sup>; spessore 2 cm
- ③ Struttura in legno truciolare
- ④ Piedi in PVC rigido
- ⑤ Fintapelle denominata NAPPATECH della ditta ELASTRON  
85% PVC e 15% PES; peso 750 g/mq



Timbro e Firma  
del Legale Rappresentante

MULTISERVICE  
di Riccardo Di Giovanni  
Via Sironi/Scal. 238-95142 Palermo  
Part. IVA 0714800829  
Cod. Univoco: M3UXCR1